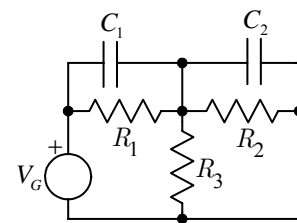


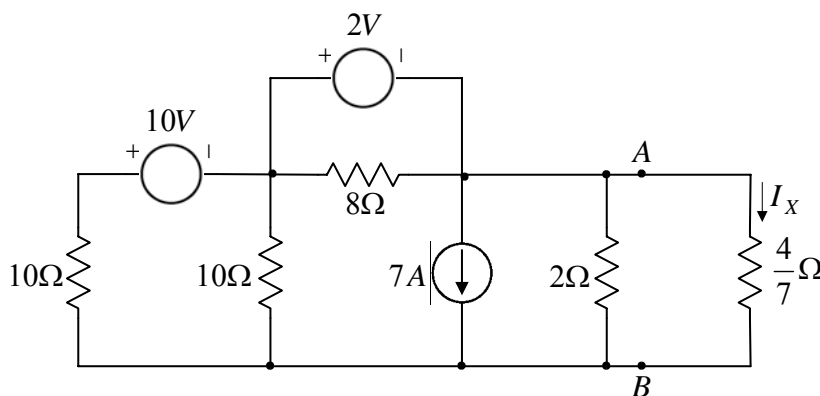
1. (20 poena) a) Ako je $R_2 = R_3 = 2R_1 = 10k\Omega$ a napon $V_G = 10V$ odrediti struju kroz R_3 .

b) Ako je $C_1 = 2C_2 = 10nF$ odrediti količine naelektrisanja na oba kondenzatora.



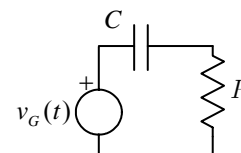
2. a) (25 poena) Odrediti ekvivalentni Nortonov generator kojim se može zameniti deo kola levo od tačaka “A” i “B” u kolu sa slike.

b) (5 poena) Korišćenjem rezultata iz prethodne tačke, izračunati struju I_X .

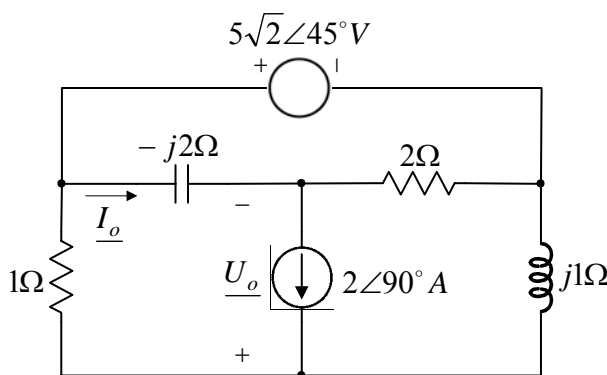


3. (20 poena) a) Ako je $v_G(t) = V_0(1 + \cos(\omega t) \cdot \sin^2(\omega t))$, $V_0 = 2V$ odrediti efektivnu vrednost napona v_G .

b) Ako je $R = 1k\Omega$, a $C \rightarrow \infty$ odrediti snagu koja se razvija na otporniku.



4. (30 poena) Korišćenjem metode potencijala čvorova u kolu naizmenične struje sa slike odrediti napon \underline{U}_o i struju \underline{I}_o . Dobijeno rešenje predstaviti i u kompleksnom i u vremenskom domenu, ako je poznato da kolo radi na učestanosti od 50Hz.

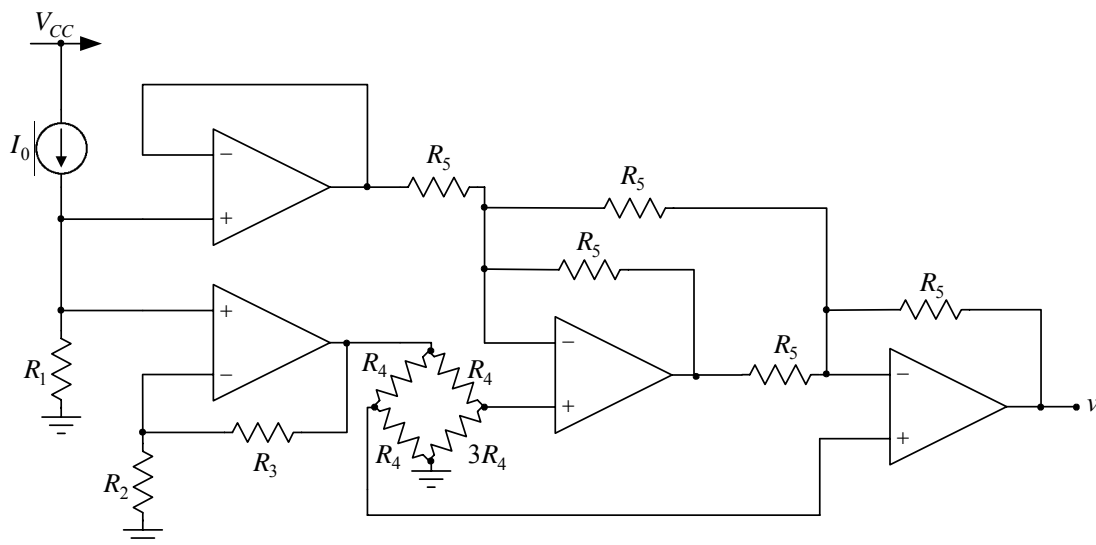


5. (20 poena) a) Nacrtati kompletan pojačavač sa zajedničkim gejtom. Koristiti NMOS tranzistor.

b) U funkciji napona napajanja, parametra B i otpornosti u kolu, odrediti g_m

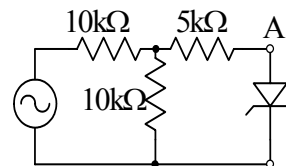
c) U funkciji parametara kola, odrediti pojačanje za mali signal.

6. (30 poena) U kolu sa slike odrediti zavisnost izlaznog napona v_I od ostalih parametara kola smatrajući da su sve otpornosti u kolu, struja strujnog izvora I_0 i napon V_{CC} poznate veličine. Smatrati da su svi operacioni pojačavači idealni i da rade u linearnom režimu.



7. (20 poena) Ako je za diodu sa slike poznato $V_Z = 10V$, $V_D \approx 0V$, a amplituda prostoperiodičnog naponskog generatora iznosi 20V

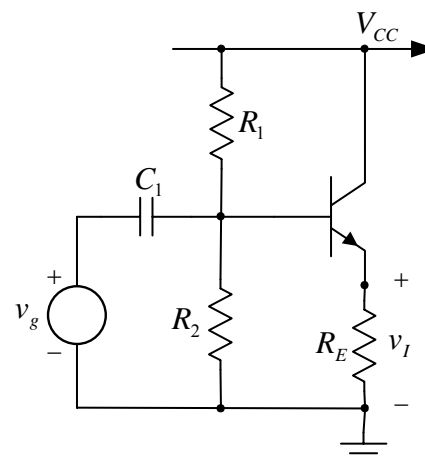
- a) Izračunati i nacrtati napon u tački A
- b) Izračunati i nacrtati struju diode.



8. Za pojačavač sa slike je poznato: $\beta_F = \beta_0 = 100$, $V_{BE} = 0,7V$, $V_{CC} = 10V$, $C_1 \rightarrow \infty$, $R_1 = 20k\Omega$, $R_2 = 30k\Omega$ i $R_E = 5,3k\Omega$.

a) (15 poena) Izračunati jednosmerne struje (I_B , I_C i I_E) i jednosmerne napone tranzistora (V_B , V_C i V_E).

b) (15 poena) Izračunati naponsko pojačanje pojačavača $a_v = \frac{v_i}{v_g}$, ulaznu otpornost koju vidi generator naizmeničnog signala v_g , i izlaznu otpornost pojačavača.



Studenti koji polažu treći kolokvijum rade zadatke 5, 6, 7 i 8 u trajanju od 3 sata.
 Studenti koji polažu integralni ispit rade zadatke 1, 2, 3, 4, 5 i 6 u trajanju od 3 sata.